

PHILIPS

Luminaire de désinfection
UV-C



Philips Upper-Air Luminaire mural de désinfection de l'air UV-C

Respirer un air sain

Dans gamme Upper-Air, le luminaire UV-C Philips Upper-Air mural est conçu pour la désinfection de l'air dans une large gamme d'applications. Optimisés pour les faibles hauteurs de plafond, les rayons UV-C sont émis au niveau du luminaire et sur le dessus.

Le faisceau de rayons UV-C est contrôlé très précisément grâce à une conception optique spécifique qui allie réflecteurs et louveres. Cela permet de désinfecter l'air de façon silencieuse et efficace dans un espace, tout en garantissant que les activités professionnelles quotidiennes puissent se poursuivre sans danger dans la zone où le luminaire est fonctionnant.

Avantages

- Permet une désinfection silencieuse de l'air tout en permettant de poursuivre les activités en cours dans le même pièce
- Il a été prouvé que la lumière UV-C désactive efficacement les agents pathogène aéroportés comme par exemple la tuberculose.¹
- Utilise les lampes UV-C et les drivers Philips
- Respectueux de l'environnement - pas d'émissions d'ozone pendant ou après l'utilisation.

Caractéristiques

- Lampes Philips PL-S TUV incluses : 4x9W
- Pic de rayonnement UV à ondes courtes à 253,7 nm (UV-C)
- Les louveres et les réflecteurs contrôlent la distribution des UV-C au niveau du luminaire et au-dessus, là où les personnes ne sont généralement pas présentes
- Montage en surface sur faux plafonds
- Conforme à la norme CEI 62471 sur la sécurité photobiologique.

¹ Reed, N.G. 2010. L'histoire de l'irradiation germicide ultraviolette pour la désinfection de l'air. Rapports de santé publique janvier-février, 125(1):15-27.

Philips Upper-Air - Luminaire mural de désinfection de l'air UV-C

Application

Bureaux

Commerces

Points de vente alimentaires

Ecoles

Banques

Sanitaires

Avertissements et sécurité

DANGER : ces produits UV-C sont classés dans le groupe de risque 3 selon la norme IEC 62471. Comme tout système de désinfection, les lampes et dispositifs UV-C doivent être installés et utilisés correctement. L'exposition directe aux UV-C peut être dangereuse et entraîner une réaction cutanée semblable à un coup de soleil et de graves lésions de la cornée. Les UV-C étant invisibles à l'œil nu, le luminaire UV-C doit être utilisé et installé en respectant strictement les exigences énoncées dans le manuel de l'utilisateur et/ou les instructions de montage.

Les systèmes de luminaires Philips UV-C doivent être vendus et installés uniquement par des professionnels, conformément à nos exigences strictes en matière de sécurité et de législation. Nos produits UV-C ne sont pas destinés à être utilisés dans des applications ou des activités susceptibles de causer et/ou d'entraîner la mort, des blessures corporelles et/ou des dommages à l'environnement.

Clause de non-responsabilité

L'efficacité des luminaires UV-C Upper-Air pour la désactivation de certains virus, bactéries, protozoaires, champignons ou autres micro-organismes nocifs est telle que décrite ci-dessus dans la rubrique "Avantages". Signify et son groupe de sociétés ne promettent ni ne garantissent que l'utilisation des appareils UV-C Upper-Air protégera tout utilisateur contre ou empêchera l'infection et/ou la contamination par des virus, des bactéries, des protozoaires, des champignons, des maladies ou des affections. Les appareils UV-C Upper-Air ne sont pas approuvés et/ou certifiés en tant que dispositif médical par la FDA et/ou tout autre organisme de réglementation. En tant que tels, les dispositifs UV-C Upper-Air ne sont pas destinés et ne doivent pas être utilisés pour désinfecter des dispositifs médicaux et/ou à des fins médicales. En plus et sans limitation des exclusions ou limitations de responsabilité de Signify et de son groupe de sociétés, telles que définies dans tout accord de vente, de distribution ou de mise à disposition des dispositifs UV-C Upper-Air, Signify et son groupe de sociétés n'ont aucune responsabilité pour toute réclamation ou tout dommage pouvant résulter ou être lié à l'utilisation des dispositifs UV-C Upper-Air en dehors de leur utilisation prévue ou contrairement à leurs instructions d'installation et d'utilisation, chacune étant décrite dans le présent document, les manuels d'utilisation et/ou les instructions de montage.

Philips Upper-Air - Luminaire mural de désinfection de l'air UV-C

Caractéristiques techniques

Type	WL345W
Source lumineuse	Lampe UV-C : 1x TUV T5/ 25W
Lampe incluse	Oui
Appareillage	Ballast haute fréquence (HF-S)
Connexion	Câble
Matériau du boîtier	Aluminium
Matériau du réflecteur	Aluminium

Couleur	Noir / Blanc
Plage de température optimale	+20 + 40°C
Durée de vie	9000h - 90% en fin de vie (UV-C)
Montage	Mural
Installation	Montage à l'aide de vis

Versions

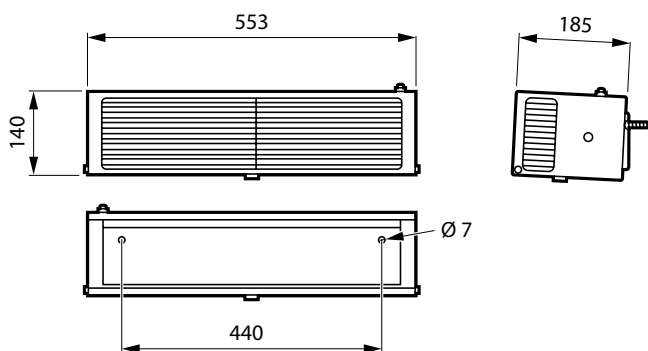


WL345W 1x25W



WL345W 1x25W

Dimensional drawing



Produit	Longueur	Largeur	Hauteur
WL345W 1xTUV T5 25W HFS	553 mm	185 mm	140 mm

Philips Upper-Air - Luminaire mural de désinfection de l'air UV-C

Approbation et application

Indice de protection contre les chocs	IK02
Indice d'étanchéité	IP20

Fonctionnement et électricité

Voltage à l'entrée	230 à 240 V
Fréquence à l'entrée	50 à 60 Hz

Informations générales

Marquage	Marquage CE
Classe de protection	Classe de sécurité I
Marquage d'inflammabilité	Montage sur des surfaces normalement inflammables
Code famille de lampes	TUV T5
Code famille de produits	WL345W

Informations générales

Code de commande	Désignation complète	Type de lampe	Type d'appareillage	Réflecteur
919206000011	WL345W 1xTUV T5 25W HFS	1x 25W TUV	HF-S	Oui

Rayonnement UV-C

Nom complet du composant	Luminaire à rayonnement UV-C (en W)	Rayonnement UV-C à une distance de 2 m (en $\mu\text{W}/\text{cm}^2$)	Code de commande GPC
WL345W 1xTUV T5 25W HFS	8	85	919206000011



Pour en savoir plus : www.philips.com/uv-c

Signify France
33, rue de Verdun - CS60019
92156 SURESNES CEDEX
SAS au capital de 195 990 000 euros
RCS Nanterre 402 805 527

Septembre 2020

© 2020 Signify Holding
Tous droits réservés. Philips et son blason sont des marques déposées par Koninklijke Philips N.V. Toutes les autres marques sont les propriétés de Signify Holding ou de leurs détenteurs respectifs. La reproduction partielle ou totale est interdite sans l'accord écrit préalable du titulaire du droit d'auteur. L'information présentée dans ce document ne participe d'aucun devis ou contrat. Elle est réputée être exacte et fiable et peut être modifiée sans notification. L'éditeur décline toute responsabilité à raison de son utilisation. Sa publication ne confère aucun droit d'utilisation sur un quelconque brevet ou autre titre de propriété industrielle ou intellectuelle, quel qu'il soit.